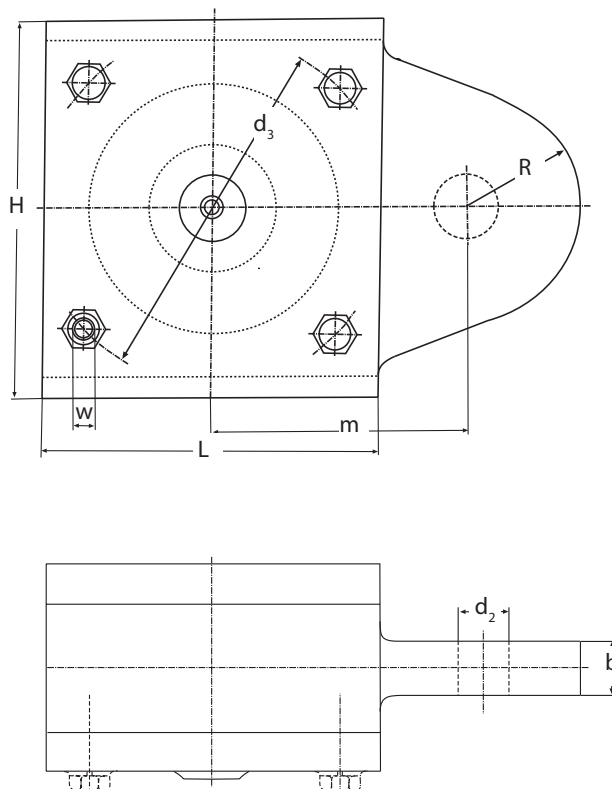


SOPPORTI MONOBLOCCO PER TENSIONAMENTO



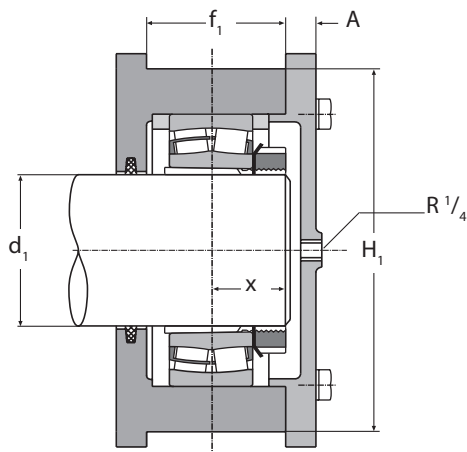
Serie SLG
per cuscinetti orientabili a sfere o a rulli
con bussola conica



Sigla soppo	Massa [kg]	d_1	d_2	d_3	L	h	m	H_1	f_1	A	x	w	R	b	
									[mm]						
SLG 40	10	40	21	130	120	140	95	120	57	12	22	M 8	38	25	
SLG 50	10	50	21	130	120	140	95	120	57	12	25	M 8	38	25	
SLG 60	18	60	31	170	160	180	120	160	64	17	30	M 10	55	25	
SLG 70	27	70	36	185	200	200	145	180	72	17	35	M 16	57	30	
SLG 80	25	80	36	205	200	200	145	180	72	17	42	M 16	58	30	
SLG 90	35	90	41	250	240	260	170	240	92	21	45	M 16	65	35	
SLG 100	33	100	41	250	240	260	170	240	92	20	49	M 16	65	35	

Serie SLG
per cuscinetti orientabili a sfere o a rulli
con bussola conica

Esecuzione AF



Esecuzione AL

Sigla corpo	Cuscinetti con bussola adatti	Anelli d'arresto sigla e pezzi
SLG 40	1209 K H 209	2 x FR 6/85
	2209 K H 309	1 x FR 8/85
	22209 K H 309	1 x FR 8/85
SLG 50	1211 K H 211	2 x FR 6/100
	2211 K H 311	1 x FR 8/100
	22211 K H 311	1 x FR 8/100
SLG 60	1213 K H 213	2 x FR 10/120
	2213 K H 313	1 x FR 12/120
	22213 K H 313	1 x FR 12/120
SLG 70	1216 K H 216	2 x FR 8,5/140
	2216 K H 316	1 x FR 10/140
	22216 K H 316	1 x FR 10/140
SLG 80	1218 K H 218	2 x FR 16/160
	2218 K H 318	2 x FR 11/160
	22218 K H 318	2 x FR 11/160
SLG 90	1220 K H 220	2 x FR 18/180
	2220 K H 320	2 x FR 12/180
	22220 K H 320	2 x FR 12/180
SLG 100	1222 K H 222	2 x FR 21,5/200
	2222 K H 322	2 x FR 14/200
	22222 K H 322	2 x FR 14/200